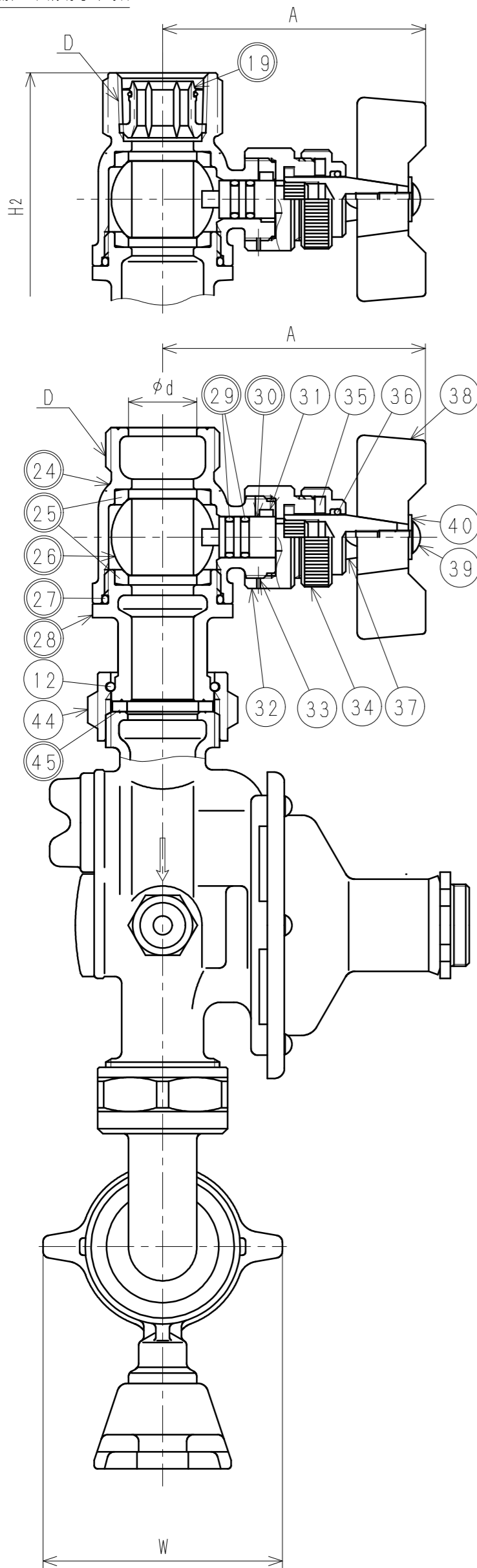
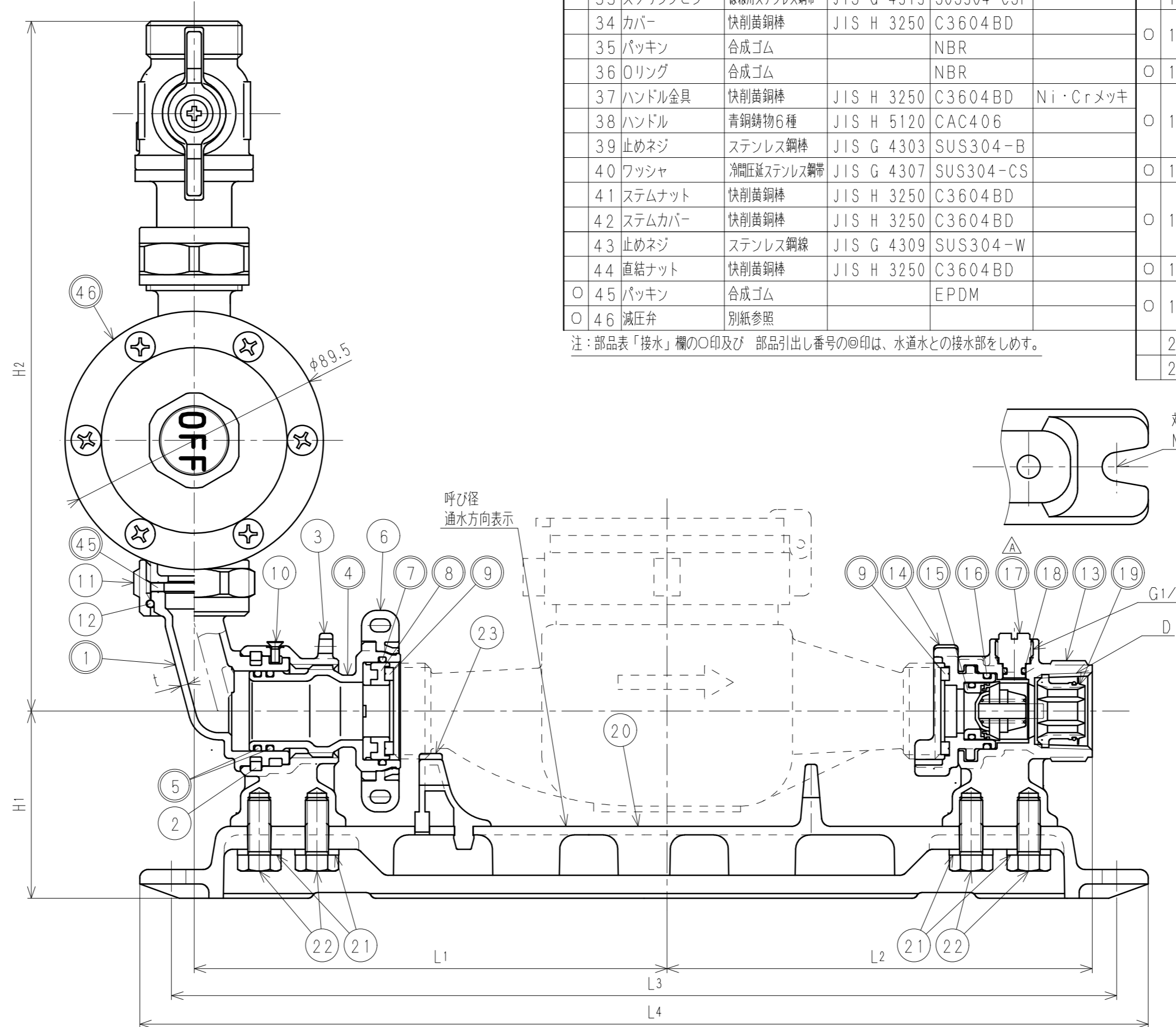
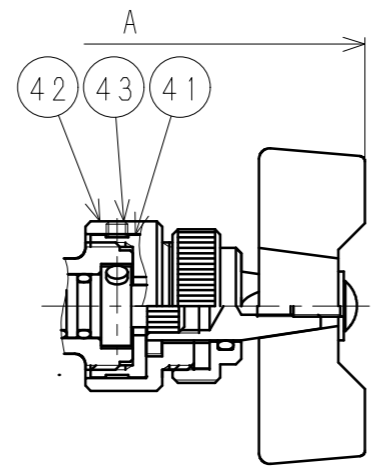


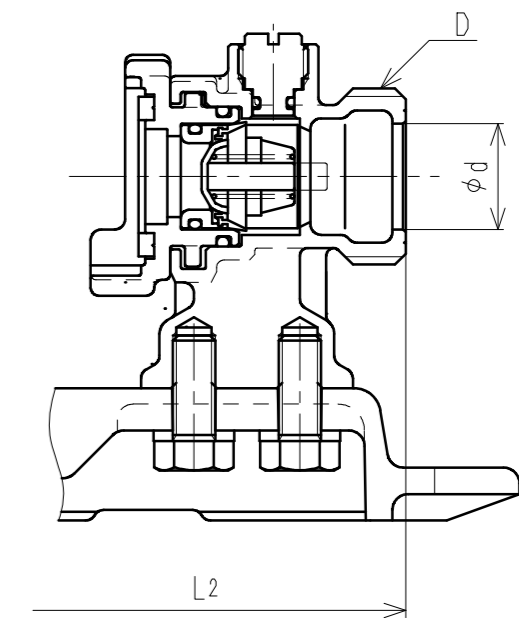
一次側テーパめねじの場合



呼び径13S及び13Lの場合



二次側平行おねじの場合



接水品番	部品名	材質	規格番号	記号	摘要	接水品番	部品名	材質	規格番号	記号	摘要
22	ボルト	ステンレス鋼棒	JIS G 4303	SUS304-B		○ 1	ユニオン胴	青銅鑄物6種	JIS H 5120	CAC406	鉛除去表面処理
23	メータ受け一次側	ABS樹脂		ABS		2	止め輪	ビスマス青銅鑄物2種	JIS H 5120	CAC902	
○ 24	止水胴	青銅鑄物6種 ビスマス青銅鑄物2種	JIS H 5120	CAC406	鉛除去表面処理	3	送り台座	青銅鑄物6種 ビスマス青銅鑄物2種	JIS H 5120	CAC406	
○ 25	ボールシート	テフロン樹脂		PTFE		○ 4	送りねじ	青銅鑄物6種 ビスマス青銅鑄物2種	JIS H 5120	CAC406	鉛除去表面処理
○ 26	ボール	青銅連鑄物6種 ビスマス青銅鑄物2種or3種	JIS H 5121	CAC406C	電着塗装	○ 5	Oリング	合成ゴム		NBR	
○ 27	Oリング	合成ゴム		NBR		6	送りハンドル	ABS樹脂		ABS	
○ 28	ボール押え	青銅鑄物6種 ビスマス青銅鑄物2種	JIS H 5120	CAC406	鉛除去表面処理	○ 7	Oリング	合成ゴム		NBR	
○ 29	Oリング	合成ゴム		NBR		○ 8	メータ押え一次側	アセタルコポリマー		POM	
○ 30	ステム	耐脱亜鉛黄銅	JIS H 3250	C3531		○ 9	パッキン	合成ゴム		EPDM	
31	止めピン	ステンレス鋼棒	JIS G 4303	SUS304-B		10	止めねじ	ステンレス鋼		SUSXM7	
32	ステムナット	快削黄銅棒	JIS H 3250	C3604BD		11	直結ナット	快削黄銅棒	JIS H 3250	C3604BD	
33	スプリングピン	ばね用ステンレス鋼線	JIS G 4313	SUS304-CSP		12	直結リング	りん青銅線	JIS H 3270	C5191W-H	
34	カバー	快削黄銅棒	JIS H 3250	C3604BD		○ 13	二次側胴	青銅鑄物6種 ビスマス青銅鑄物2種	JIS H 5120	CAC406	鉛除去表面処理
35	パッキン	合成ゴム		NBR		○ 14	メータ受け二次側	アセタルコポリマー		POM	
36	Oリング	合成ゴム		NBR		○ 15	逆止弁	合成ゴム ばね用ステンレス鋼線		NBR	SUS304-WPB
37	ハンドル金具	快削黄銅棒	JIS H 3250	C3604BD	Ni・Crメッキ	○ 16	Oリング	合成ゴム		NBR	
38	ハンドル	青銅鑄物6種	JIS H 5120	CAC406		○ 17	圧抜き栓	青銅連鑄物6種 ビスマス青銅鑄物2種or3種 耐脱亜鉛黄銅棒	JIS H 5121 JIS H 5121 JIS H 3250	CAC406C CAC902Cor903C C3531	
39	止めネジ	ステンレス鋼棒	JIS G 4303	SUS304-B		○ 18	Oリング	合成ゴム		NBR	
40	ワッシャ	耐脱圧延ステンレス鋼線	JIS G 4307	SUS304-CS		○ 19	管端コア	ポリエチレン 合成ゴム	JIS K 6922-2	PE	
41	ステムナット	快削黄銅棒	JIS H 3250	C3604BD		20	ベース	アルミニウム合金ダイカスト	JIS H 5302	ADC12	アクリル塗装
42	ステムカバー	快削黄銅棒	JIS H 3250	C3604BD		21	ワッシャ	耐脱圧延ステンレス鋼線	JIS G 4305	SUS304-CP	
43	止めネジ	ステンレス鋼線	JIS G 4309	SUS304-W							
44	直結ナット	快削黄銅棒	JIS H 3250	C3604BD							
○ 45	パッキン	合成ゴム		EPDM							
○ 46	減圧弁	別紙参照									

注：部品表「接水」欄の○印及び 部品引出し番号の◎印は、水道水との接水部をしめす。

寸法表

呼び径	D		L1	L2		L3	L4	d	H1	H2		W	A	t <sup>±0.5</sup>
	テーパめねじ	平行おねじ		テーパめねじ	平行おねじ					テーパめねじ	平行おねじ			
13S	Rc1/2	G3/4	119.0	100.5	98.5	238	260	13	65	230.5	225.0	70	77.5	2.5
13L	Rc1/2	G3/4	151.5	133.0	131.0	303	325	13	65	230.5	225.0	70	77.5	2.5
20	Rc3/4	G1	164.0	147.5	145.5	328	350	20	65	244.5	239.5	70	80.5	2.5

承認	2	H2021-007	2021.1.26	仕様変更の為、2019.1.17付図面より転記	中尾
変更点	No	管理No	日付	理由	担当
該当規格					

※減圧弁の圧力設定は0.20MPa, 0.25MPa, 0.30MPaとする。

品番	一次側接続形状	二次側接続形状
MUK5 LP-UVPTH	平行おねじ	テーパめねじ
MUK5 LP-UPTH	平行おねじ	平行おねじ
MUK5 LP-GVPTH	テーパめねじ	テーパめねじ
MUK5 LP-GVUPTH	テーパめねじ	平行おねじ

承認	検図	製図	設計	品名	上記記載
坂本	橋川	中尾	加藤	メータユニット	アングル 盗筒TH形
Free				mm	mm
株式会社 タプ子					日付
					2021年 1月26日
					A2